

JBCC

オープン化時代に応えるJBCC周辺装置

PRINTER GUIDE

# プリントスター

## 5163/5165



 兵衛



Q兵衛はプリンターのイメージキャラクターです。

# 速！静か！シンプル！

（プリンター5163/5165は更に使い易くなった高速シリアルプリンターです。）



## 定評のある用紙ハンドリング

■デュアルトラクターでの自動ペーパー切替機構は、前後のトラクターに2種類の連続用紙を同時にセットし、操作パネルからのワンタッチ操作で用紙切替が可能です。また、ユーザープログラム命令で必要用紙への切替印刷も可能です。

■オート・シート・フィーダー(オプション)の使用で、単票や葉書、洋式封筒、多部紙などにも対応。ダブルタイプのオート・シート・フィーダーに2種類の用紙をセットし、操作パネルからのワンタッチ操作、またはユーザープログラム命令で必要用紙への切替印刷も可能です。しかも、これらとは別に手差し用紙の割り込み印刷も可能です。

■自動紙厚調整機構により、印刷される用紙の厚みに応じて最適なギャップ幅が自動設定されます。これにより、用紙変更にもなう紙厚調整作業(ギャップ調整)を自動化しました。また、高品位モードでオリジナル+4枚の複写能力を実現、さらにコピー強化モードでは最大8枚(オリジナル+7枚)までの複写伝票も鮮明に印刷することができます。

## 簡単な操作

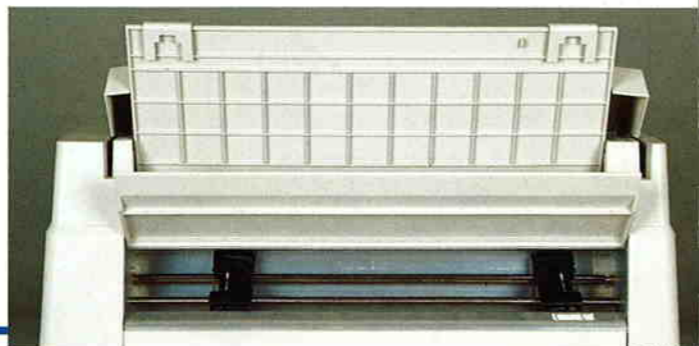
■操作パネルをプリンタ前面中央部に配置し、20桁×2行の大型液晶パネルの採用で、操作性が向上しました。また、操作パネルの表示には、一般的な操作に必要な最小限の機能だけを表示する『通常OPメニュー』と、各種の詳細設定に必要な機能を表示する『拡張OPメニュー』の2種類の機能が装備されており、いずれかの機能を初期設定時に選択することができます。これにより、より一層ユーザーフレンドリーな操作パネルを実現しました。



■用紙挿入経路毎に標準ページ長、印字モードなどの各種設定が7ユーザー分まで個別登録できますので、印刷用紙交換時にその都度行っていた面倒な設定を省略することができます。



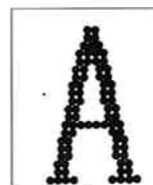
オート・シート・フィーダー(オプション)



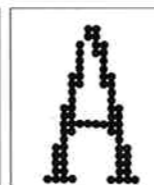
リアトラクタ

## 高速でしかも静音設計

■高速と低騒音、この矛盾する要求にダイヤモンド型配列の高速印字ヘッドと、徹底した密閉遮音構造で対応しました。実績のあるこの印字ヘッドは高い信頼性と高速性を実現しています。また、半角ANK文字はハーフドット印字の採用により、より滑らかな美しい字体を実現しました。



半角ANK文字



従来フォント(当社従来品)

## 省資源追及の各機能

■印刷したばかりの用紙を無駄なく取り出すことができるよう、ワンタッチ・トップカット機構を備えました。連続用紙を1枚紙送りして取り出すといったこれまでの無駄は、これで解消しました。印刷が終わればその場ですぐにカットができます。

■オート・フォーム・カッター(オプション)の使用で、今まで行っていた手による用紙の切り取り作業を、自動化することができます。最大8枚までの複写用紙の自動カットができ、デュアルトラクターでの[各社配送伝票と荷札ラベル]発行などの1ジョブ自動印刷処理も実現できます。



オート・フォーム・カッター(オプション)

■急ぎの書類作成などでリボン交換を後回しにし、薄い印字で我慢した経験はありませんか?リボン交換にかかる手間を最小限にするため、ロングカートリッジリボンを採用しました。このロングリボンの使用で、リボン交換サイクルが飛躍的に伸び、面倒なりボン交換を最小限に抑えられます。

## DOS/V機に対応するエミュレーション

■各社DOS/V機に対応可能なESC/P(ESC/P24-J8)\*\*エミュレーションを標準機能として搭載しています。このため、PC/AT互換機\*\*やIBM PC\*\*などにも接続できます。

■ESC/P\*\*とIBM PC\*\*のエミュレーションは、ホストからのコマンドによる自動切替および、操作パネルからの手動切替が可能です。

■日本語Windows3.1で、多彩な機能が発揮できるようプリンタードライバーを標準添付しております。

# プリンター5163/5165

## 仕様

印字方式	ドットマトリックスインパクト方式
印字方向	両方向/片方向※1
最大印字幅	13.2インチ/13.6インチ(選択可能)
文字間隔	漢字 5, 6, 6.7, 7.5字/インチ 英数字 10, 12, 13.4, 15字/インチ
用紙幅	単票用紙 ハガキ(縦)~A3(横) 連続用紙 4~16インチ幅※2
コピー枚数	通常速モード:1(オリジナル)+3(コピー、26~34kg感圧紙) 高品位モード:1(オリジナル)+4(コピー、26~34kg感圧紙) コピー強化モード※3:1(オリジナル)+7(コピー、26~34kg感圧紙)
インターフェース	セントロニクスパラレル
エミュレーション	IBM PC, ESC/P**
機能	●デュアル連続用紙送り機構 ●単票挿入機構 ●自動ペーパーパス切換機構 ●自動紙厚調整機構 ●OCR-Bフォント印字機能 ●自動オーバーライド機能 ●ワンタッチ・トップカット機能
騒音	約52dBA(ISO 7779)
電源	AC100V±10% 50/60Hz
消費電力	220VA(印字時)※4 40VA(待機時)
環境条件	温度 動作時 5~40℃ 非動作時 -20~60℃ 湿度 動作時 30~80%RH(非結露) 非動作時 10~90%RH(非結露)
外形寸法	620(W)×332(D)×250(H)※5
重量	約18.2kg

※1 自動方向選択および高速ステップ機能付き。  
 ※2 オートシートフィーダー、オートフォームカッター装着時は15インチまでとなります。  
 ※3 コピー強化モード時の印刷速度は1/2となります。  
 ※4 高品位モード内蔵ANKパターン印刷時  
 ※5 ペーパーガイドを装着しないときの寸法です。

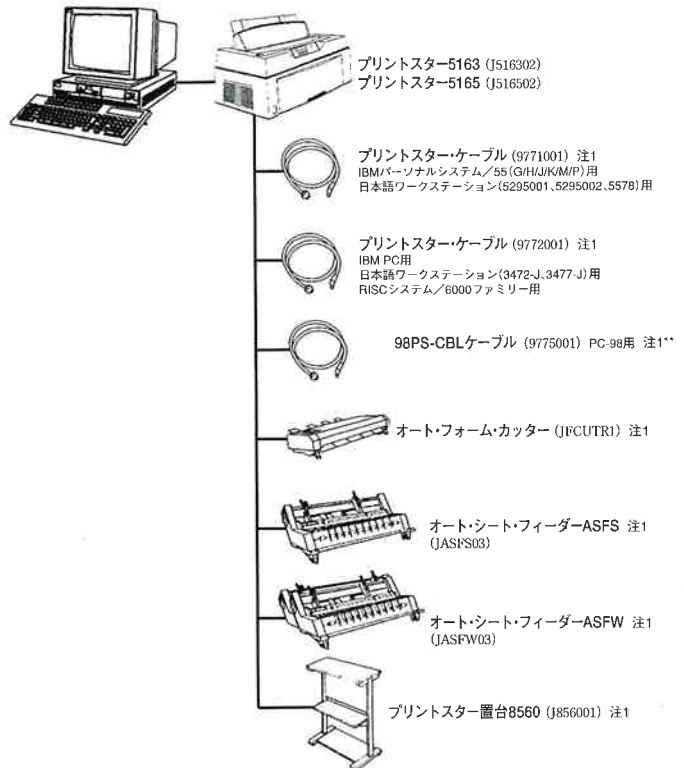
### 印字速度

機種名/型番	漢字/英数時	通常印字	高品位印字
プリンター-5163 J516302	漢字(6.7CPI) 英数字(10CPI)	180字/秒 270字/秒	90字/秒 135字/秒
プリンター-5165 J516502	漢字(6.7CPI) 英数字(10CPI)	240字/秒 360字/秒	120字/秒 180字/秒

### 印字速度(英語モード:XL24エミュレーション使用時)

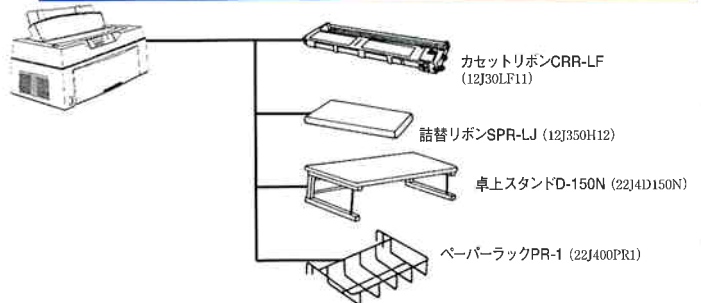
機種名/型番	モード	印字速度		
		(17.1CPI)	(12CPI)	(10CPI)
プリンター-5163 J516302	LQモード COPY+モード	231CPS 115CPS	162CPS 81CPS	135CPS 67CPS
プリンター-5165 J516502	LQモード COPY+モード	308CPS 154CPS	216CPS 108CPS	180CPS 90CPS

## 接続環境



注1 オプション製品です。

## サプライ用品



\*\*IBMは、IBM Corp.(米国)の商標です。  
 \*\*IBM PC™は、IBM Corp.(米国)の商標です。  
 \*\*ESC/Pは、セイコーエプソンの商標です。  
 \*\*PC-98はNECの商標です。



### 安全にお使いいただくために

●本装置をご使用になる前に必ず製品付属のユーザーズ・ガイドをお読み下さい。

●このカタログに記載された仕様・意匠については改良のため予告なく変更することがありますので、ご了承ください。



## 日本ビジネスコンピューター株式会社

本社 ●〒210 川崎市川崎区日進町1-53(興和川崎東口ビル4F)  
 システム営業事業部 ●〒108 港区高輪3-26-33(秀和品川ビル7F)  
 東日本第一事業部 ●〒108 港区高輪3-26-33(秀和品川ビル9F)  
 東日本第二事業部 ●〒108 港区高輪3-26-33(秀和品川ビル9F)  
 中部事業部 ●〒461 名古屋市中区東桜1-13-3(NHK名古屋放送センタービル)  
 西日本事業部 ●〒532 大阪市淀川区宮原3-5-36(新大阪第2森ビル)  
 開発・生産事業部 ●〒222 横浜市港北区太尾町1369

TEL.(044)210-2231(代)  
 TEL.(03)5423-2311(代)  
 TEL.(03)5423-2333(代)  
 TEL.(03)5423-2330(代)  
 TEL.(052)952-8600(代)  
 TEL.(06)350-5001(代)  
 TEL.(045)543-2118(代)