

LABEL

ラベルプリンター 5163/5165



PRINTER

JBCC

オープン化時代に応えるJBCC周辺装置

PRINTER GUIDE

バーコード印刷、拡大文字印刷、自由自在 先進技術を搭載した ラベルプリンター

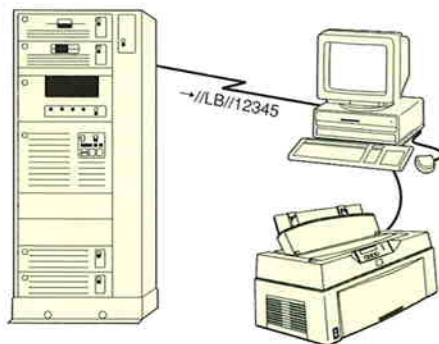
定評のある高品位印刷が可能なQ兵衛シリーズに、バーコード印刷機能や、拡大文字印刷機能を搭載。郵便番号バーコード印刷もサポート、タイムリーな伝票発行やラベル発行に最適なシリアルプリンターです。



Q兵衛はプリントスターのイメージキャラクターです。

上位ホストから 直接ラベル発行

拡大文字やバーコードの印刷制御は、上位ホストシステムからのデータ・ストリームにより、簡単にコントロールできます。文字の拡大、バーコード・パターンの生成はプリンター内部で実行されますから、上位ホストのOS等に制限を受けません。



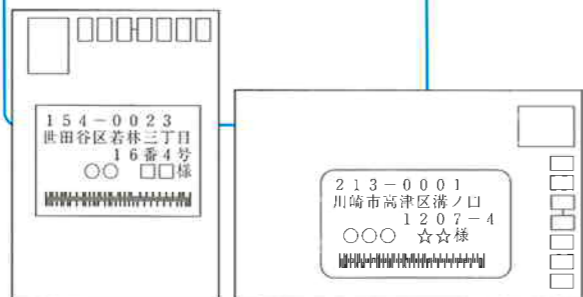
HOSTより//LB//12345のデータをおくる。
12345

広範囲なバーコード体系に 対応

CODE 39、NW-7、2 of 5、JANなどの代表的なバーコード体系に対応した印刷が可能。バーの高さ、バー密度、ルビ印刷などの自由な選択ができますので自在なバー設計で思い通りのバーコード表現が可能です。



郵便番号バーコード印刷にも対応。DM等の宛名ラベルに郵便番号バーコードを印刷することにより、郵便料金の割り引き、という特典が得られます。



(1) 宛名ラベルへの印字例 (2) 窓付き封筒への印字例

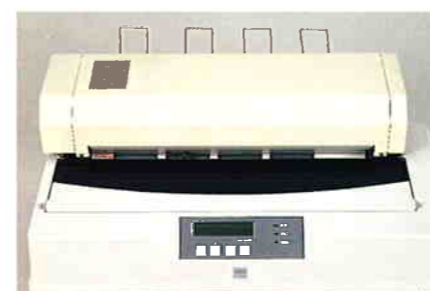
拡大文字も思いのまま

1、2、3、4、6、8、16倍角に加え、縦、横それぞれ独立して拡大率の設定ができます。書体も、明朝体、ラベル文字、OCR-Bフォントを標準搭載、ラベル作成時にジャストフィットした文字の選択で、美しいラベル印刷を可能にします。



フォームの違うラベルや 伝票を同時発行

定評のデュアルトラクター機構とオートフォームカッター(オプション)の使用で、2種類のラベルや伝票が同時発行できます。オートフォームカッター(オプション)は印刷した連続用紙をミシン目で自動カット、例えば、各社の「配送伝票と荷札ラベル」の組み合わせを連続して自動発行できます。又、用紙厚の違う宅配伝票と荷札ラベルには自動紙厚調整機構が威力を発揮、常に用紙の厚みに最適なギャップを自動調整、最適印字を実現します。



低ランニングコストの ラベル発行

紙を無駄にしないトップカット機構の採用、高品質なバーコード印刷に最適なロングカートリッジリボンの採用等々、トータルでランニングコストの低減を実現しました。



低騒音、 高速印刷の実現

ダイヤモンド配列の高速印字ヘッドの採用と、徹底した密閉遮音構造で低騒音、高速印字を実現。通常の文字印字時には往復印刷で高速性を、バーコード印刷時には片方向印刷に切替えることにより、精度の高い高品質なバーコード印刷を提供します。

DOS/V機に対応する エミュレーション

各社DOS/V機に対応可能なESC/P(ESC/P24-J8)エミュレーションを標準搭載。IBM PCにも接続できます。又、IBM 5577エミュレーションも標準搭載。Windows 3.1、Windows 95及びWindows NTのプリンタードライバも標準添付、通常のWindows対応のプリンターとしても御利用頂けます。



仕様

印字方式	ドットマトリックスインパクト方式
印字方向	両方向/片方向*1
最大印字幅	13.2インチ/13.6インチ(選択可能)
文字間隔	漢字 5, 6, 6.7, 7.5字/インチ 英数字 10, 12, 13.4, 15字/インチ
用紙幅	単票用紙 ハガキ(縦)~A3(横) 連続用紙 4~16インチ幅*2
コピー枚数	通常速モード: 1(オリジナル)+3(コピー、26~34kg感圧紙) 高品位モード: 1(オリジナル)+4(コピー、26~34kg感圧紙) コピー強化モード*3: 1(オリジナル)+7(コピー、26~34kg感圧紙)
バーコード印刷	CODE39, NW-7, JAN, INTERLEAVED 2 of 5, INDUSTRIAL 2 of 5 郵便番号バーコード(カスタマーバー)*4
ラベル印刷	フォント: 明朝、ラベルフォント、OCR-Bフォント 拡大倍率: 1.2, 3, 4, 6, 8, 16倍(縦、横とも独立して倍率指定可能)
インターフェース	セントロニクスパラレル
エミュレーション	IBM PC, ESC/P** *5
機能	<ul style="list-style-type: none"> ●デュアル連続用紙送り機構 ●単票挿入機構 ●自動ペーパーパス切替機構 ●自動紙厚調整機構 ●OCR-Bフォント印字機能 ●自動オーバーライド機能 ●ワンタッチ・トップカット機能
騒音	約52dB A (ISO 7779)
電源	AC100V±10% 50/60Hz
消費電力	220V A (印字時)*6 40V A (待機時)
環境条件	温度 動作時 5~40℃ 非動作時 -20~60℃ 湿度 動作時 30~80% RH(非結露) 非動作時 10~90% RH(非結露)
外形寸法	620(W)×332(D)×250(H)*7
重量	約18.2kg

- *1 自動方向選択および高速ステップ機能付き
 *2 オートシートフィーダ、オートフォームカッター装着時は15インチまでとなります。
 *3 コピー強化モード時の印刷速度は1/2となります。
 *4 郵便番号バーコードの印刷機能の対応は'96年12月以降の予定です。
 *5 ESC/Pモード時はバーコード印刷、拡大文字印刷機能は動作致しません。
 *6 高品位モード内蔵ANKパターン印刷時
 *7 ペーパーガイドを装着しないときの寸法です。

【印字速度】

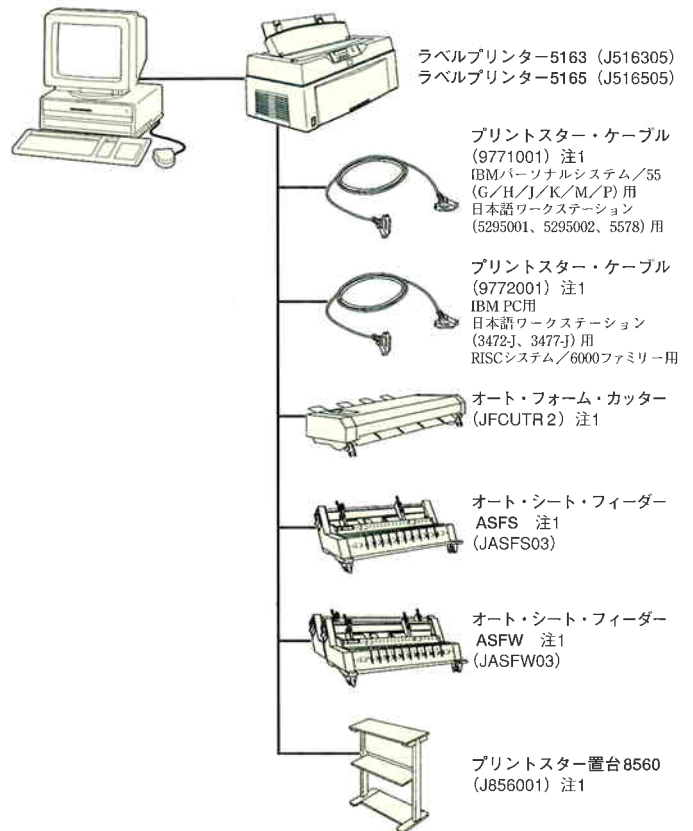
機種名/型番	漢字/英数字	通常印字	高品位印字
ラベルプリンター5163 J516305	漢字(6.7CPI) 英数字(10CPI)	180字/秒 270字/秒	90字/秒 135字/秒
ラベルプリンター5165 J516505	漢字(6.7CPI) 英数字(10CPI)	240字/秒 360字/秒	120字/秒 180字/秒

【印字速度 (英語モード: XL24エミュレーション使用時)】

機種名/型番	モード	印字速度		
		(17.1CPI)	(12CPI)	(10CPI)
ラベルプリンター5163 J516305	LQモード	231CPS	162CPS	135CPS
	COPY+モード	115CPS	81CPS	67CPS
ラベルプリンター5165 J516505	LQモード	308CPS	216CPS	180CPS
	COPY+モード	154CPS	108CPS	90CPS

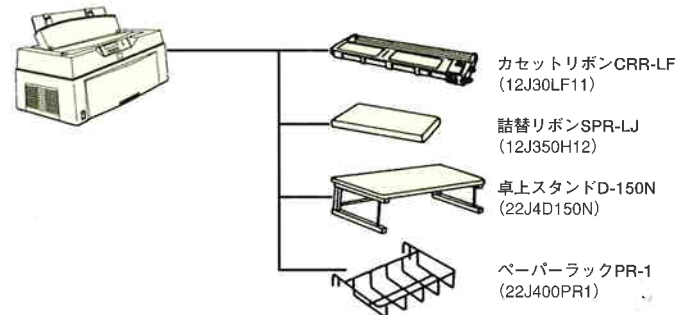
英語モード時はバーコード印刷、及び拡大文字印刷はできません。

接続環境



注1 オプション製品です。

サブライ用品



**IBMは、IBM Corp. (米国) の商標です。
 **AS/400、IBM PC™は、IBM Corp. (米国) の商標です。
 **ESC/Pは、セイコーエプソンの商標です。



安全にお使いいただくために

●本装置をご使用になる前に必ず製品付属のユーザーズ・ガイドをお読み下さい。

日本ビジネスコンピューター株式会社

本社	〒210-0024 川崎市川崎区日進町1-53 (興和川崎東口ビル)	TEL. (044) 210-2211 (代)
システム営業事業部	〒108-0074 港区高輪3-26-33 (秀和品川ビル7F)	TEL. (03) 5423-2311 (代)
東日本第一事業部	〒108-0074 港区高輪3-26-33 (秀和品川ビル9F)	TEL. (03) 5423-2333 (代)
東日本第二事業部	〒108-0074 港区高輪3-26-33 (秀和品川ビル9F)	TEL. (03) 5423-2330 (代)
中部事業部	〒461-0005 名古屋市東区東桜1-13-3 (NHK名古屋放送センタービル17F)	TEL. (052) 952-8600 (代)
西日本事業部	〒532-0003 大阪市淀川区宮原3-5-36 (新大阪第2森ビル13F)	TEL. (06) 350-5001 (代)
開発・生産事業部	〒222-0031 横浜市港北区太尾町1368	TEL. (045) 543-2118 (代)

●取扱店

JBCCホームページ ● <http://www.jbcc.co.jp>

●このカタログに記載された仕様・意匠については改良のため予告なく変更することがありますので、ご了承ください。

9801 資料番号: F01-0033-1